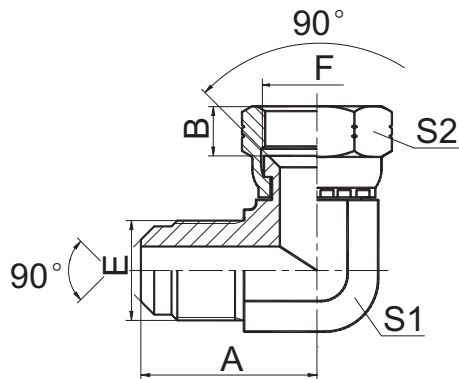


# 过渡接头 ADAPTER



## 2P9

90° SAE 外螺纹 /SAE 内螺纹  
 90° SAE MALE/SAE FEMALE

代号 PART NO.	螺纹 THREAD		尺寸 DIMENSIONS						
	E	F			A	B	S1	S2	
2P9-04	7/16"X20	7/16"X20			22.5	9	11	17	
2P9-06	5/8"X18	5/8"X18			30	11.3	16	22	
2P9-08	3/4"X16	3/4"X16			35	10.5	19	24	
2P9-12	1.1/16"X14	1.1/16"X14			46.5	14.3	27	32	