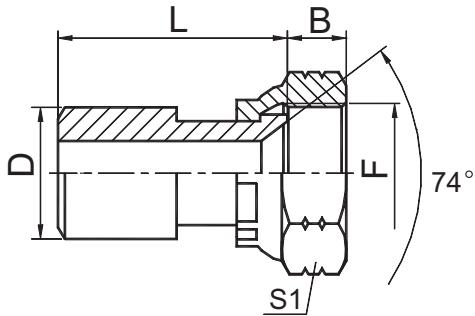


过渡接头 ADAPTER



2WJ

焊接管 / 美制 JIC 内螺纹 74° 内锥
 BUTT-WELD TUBE/JIC FEMALE 74° SEAT

代号 PART NO.	螺纹 THREAD				尺寸 DIMENSIONS				
	F				B	D	L	S1	
2WJ-12-05	1/2"X20				9.5	12	27	17	
2WJ-14-04	7/16"X20				9	14	27	15	
2WJ-14-06	9/16"X18				10.5	14	55	19	
2WJ-18-08	3/4"X16				11	18	60	24	
2WJ-20-10	7/8"14				13	20	33	27	
2WJ-22-12	1.1/16"X12				15	22	68	32	
2WJ-28-16	1.5/16"X12				16	28	68	41	
2WJ-34-20	1.5/8"X12				17	34	75	50	